



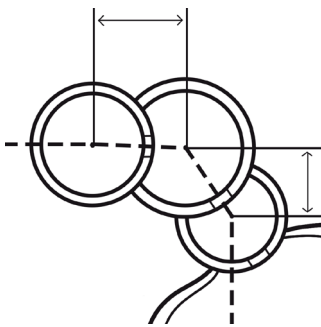
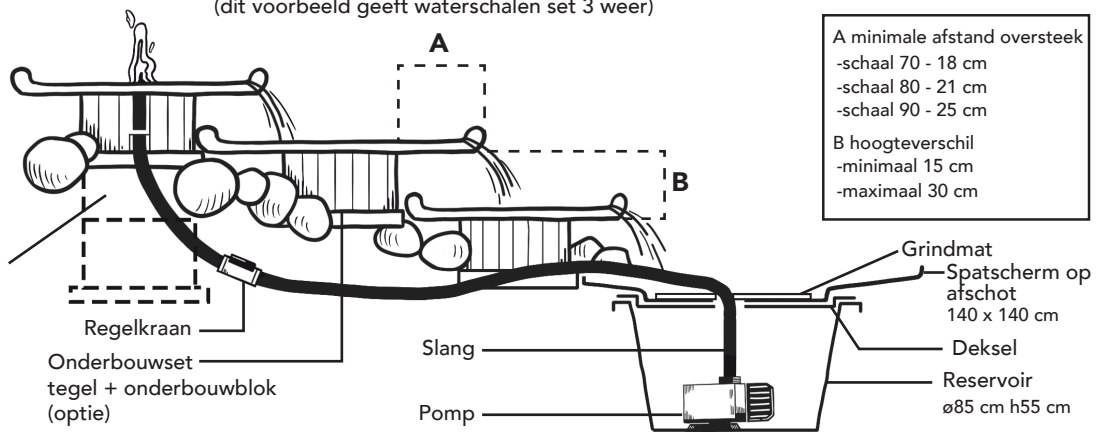
CREASTONE

UNIEKE WATERBELEVING

Extra onderbouwblok (optie)*
Als er al een bestaande verhoging aanwezig is, zijn meerdere onderbouwen niet nodig. Bij een vlakke tuin is het mogelijk om te stapelen.

Instructieblad Waterschalen Reservoirset

(dit voorbeeld geeft waterschalen set 3 weer)



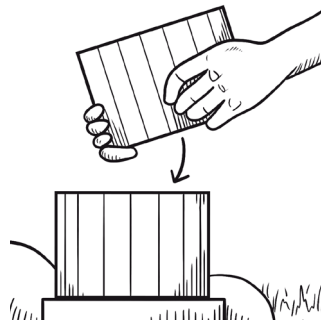
1.

Positie van schalen bepalen (zie tabel)



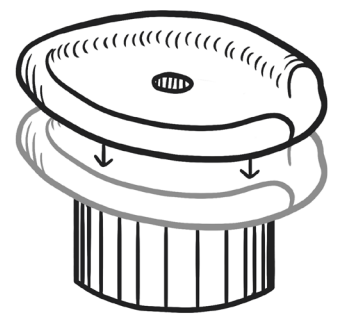
2.

Reservoir ingraven ±10 cm onder maaiveld



3.

Onderbouw plaatsen (optie)



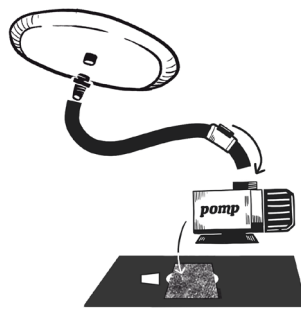
4.

Schalen plaatsen



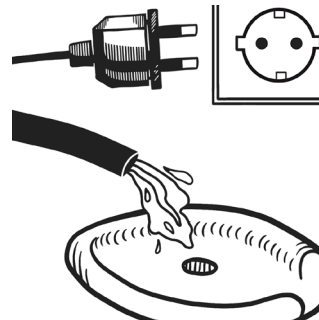
5.

'Pompgat' uit deksel breken, deksel, spatscherm en grindmat plaatsen



6.

Pomp plaatsen en slang aansluiten (snoer door pompgat)



7.

Reservoir vullen met water en pomp inschakelen



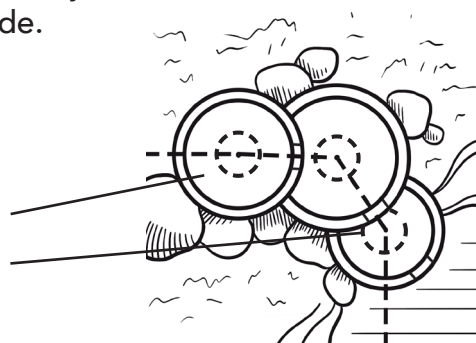
8.

Bronhoogte regelen afwerken met 3-5cm grind (±90 liter)

Hartafstand-tabel waterschalen

Hartafstanden zijn afhankelijk van gebruikte doorsnede.

Bovenste Waterschaal (met waterinloop)
Onderbouw (optie) (h20xb25/28)



Hartafstand-tabel Waterschalen (lekrand aan onderkant moet ruim boven schaal eronder liggen)			
Van	naar 70	naar 80	naar 90
70			
80			
90			

Algemene informatie Creastone producten

Alle Creastone stenen zijn door ons zelf ontworpen en in Nederland gemaakt. De stenen worden gemaakt van kwaliteitsbeton. Beton is duurzaam en heeft een natuurlijke uitstraling, maar vraagt ook uw aandacht. Daarom informeren wij u hierover middels dit blad.

Transport

De transporteur is aansprakelijk voor ontstane schade tijdens transport.

Controleer daarom de producten bij aflevering op eventuele beschadigingen.

1. Bij schade bij aflevering direct aan de chauffeur melden en foto's maken.
2. De schade binnen 2 werkdagen melden aan Creastone; info@creastone.nl

Plaatsing

Bij plaatsing van de betonnen stenen dienen deze stabiel te staan.

Eventuele ongelijkheden dienen opgevuld te worden om mogelijke breukschades te voorkomen.

Voorkom (krimp) scheuren in uw Creastone stenen.

Beton heeft (net zoals vele andere materialen) de eigenschap dat het slecht tegen grote en snelle temperatuurverschillen kan.

Als uw betonnen steen de gehele dag in de brandende zon staat, gaat ze door de hitte uitzetten. Door inschakeling van de pomp of beregening koelt het product snel, maar niet gelijkmatig af. (binnenkant is nog warm en de buitenkant wordt door het water snel afgekoeld).

Deze plotselinge verschillen in temperatuur kunnen krimpscheurtjes veroorzaken.

Voorkom de scheurtjes door bij extreem weer (>30 graden / volle zon):

1. De pomp vanaf s'ochtens vroeg de gehele dag te laten lopen, of uit te laten.
2. Bij avond inschakeling zeker weten dat de stenen zijn afgekoeld (handwarm).
3. Zorg dat schalen in hete toestand niet in het bereik van beregening ligt.

Zo ver onze ervaring nu reikt hebben deze scheurtjes geen verdere gevolgen voor behoud van het product in de toekomst. Mochten deze grote lekkages veroorzaken, neem dan contact met ons op.

Vorstbestendigheid

De stenen zijn vorstbestendig. Beter is het als er geen water in of op aanwezig is.

Bescherm de pomp tegen vorst; voorkom invriezen van de pomp door deze minimaal 50 cm onder water te houden. (Het waterreservoir van Creastone is 55 cm diep, houd deze tijdens de vorst dus vol water)

Garantie

De garantie op onze stenen is drie jaar vanaf de factuurdatum met uitzondering van krimpscheurtjes die geen lekkages veroorzaken of breukschade door ondeskundig gebruik.

Schade melden binnen de garantie termijn door aankoop factuur en product foto's te sturen naar info@creastone.nl

Doordat de grondstoffen van beton uit de natuur komen en wij alles handmatig verwerken is het mogelijk dat er kleurnuance verschillen mogelijk zijn. Deze verschillen vallen niet onder de garantie.

De garantie op de elektronische producten is 2 jaar, mits goed onderhouden. Ook dient het product in originele staat te zijn. (geen afgeknipte of zelf aangezette stekkers, enz.)

Neem voor vragen of onduidelijkheden gerust contact met ons op.

Veel plezier van uw Creastone!

Creastone
Schuurmansweg 3a
7156SK Beltrum
06 41 64 32 91
bram@creastone.nl
www.creastone.nl

Algemene informatie Creastone; versie 2-1-2021

