

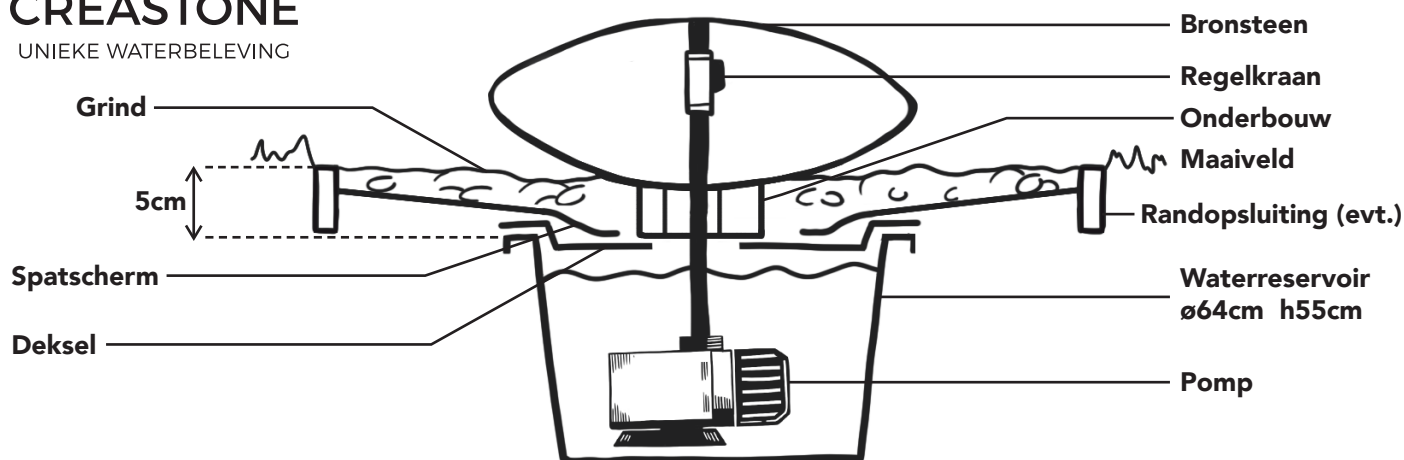


Instructieblad Bronsteen

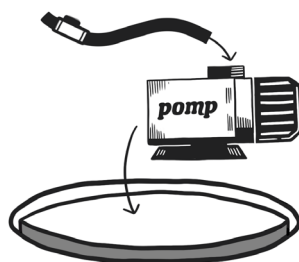
(UFO 60, UFO 90, BOL 60, UFO 60)

CREASTONE

UNIEKE WATERBELEVING



1.
Reservoir ingraven
±10cm onder maaiveld



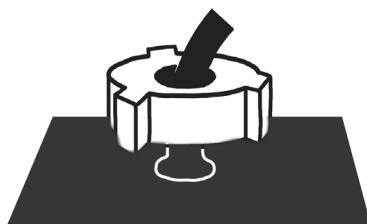
2.
Pomp plaatsen en
slang aanbrengen



3.
'Pompgat' uit deksel breken,
deksel op reservoir plaatsen



4.
Spatfolie leggen



5.
Onderbouw op spatfolie
plaatsen



6.
Onderste deel van de steen plaatsen,
slang op bovenste deel aansluiten en
bovenste deel plaatsen



7.
Reservoir vullen
met water



8.
Pomp aanzetten en
bronhoogte regelen met
regelkraan



9.
Afwerken met 3-5cm
grind (±90liter)

Algemene informatie Creastone producten

Alle Creastone stenen zijn door ons zelf ontworpen en in Nederland gemaakt. De stenen worden gemaakt van kwaliteitsbeton. Beton is duurzaam en heeft een natuurlijke uitstraling, maar vraagt ook uw aandacht. Daarom informeren wij u hierover middels dit blad.

Transport

De transporteur is aansprakelijk voor ontstane schade tijdens transport.

Controleer daarom de producten bij aflevering op eventuele beschadigingen.

1. Bij schade bij aflevering direct aan de chauffeur melden en foto's maken.
2. De schade binnen 2 werkdagen melden aan Creastone; info@creastone.nl

Plaatsing

Bij plaatsing van de betonnen stenen dienen deze stabiel te staan.

Eventuele ongelijkheden dienen opgevuld te worden om mogelijke breukschades te voorkomen.

Voorkom (krimp) scheuren in uw Creastone stenen.

Beton heeft (net zoals vele andere materialen) de eigenschap dat het slecht tegen grote en snelle temperatuurverschillen kan.

Als uw betonnen steen de gehele dag in de brandende zon staat, gaat ze door de hitte uitzetten. Door inschakeling van de pomp of beregening koelt het product, snel maar niet gelijkmatig af. (binnenkant is nog warm en de buitenkant wordt door het water snel afgekoeld).

Deze plotselinge verschillen in temperatuur kunnen krimpscheurtjes veroorzaken.

Voorkom de scheurtjes door bij extreem weer (>30 graden / volle zon):

1. De pomp vanaf s'ochtens vroeg de gehele dag te laten lopen, of uit te laten.
2. Bij avond inschakeling zeker weten dat de stenen zijn afgekoeld (handwarm).
3. Zorg dat schalen in hete toestand niet in het bereik van beregening ligt.

Zo ver onze ervaring nu reikt hebben deze scheurtjes geen verdere gevolgen voor behoud van het product in de toekomst. Mochten deze grote lekkages veroorzaken, neem dan contact met ons op.

Vorstbestendigheid

De stenen zijn vorstbestendig. Beter is het als er geen water in of op aanwezig is.

Bescherm de pomp tegen vorst; voorkom invriezen van de pomp door deze minimaal 50 cm onder water te houden. (Het waterreservoir van Creastone is 55 cm diep, houd deze tijdens de vorst dus vol water)

Garantie

De garantie op onze stenen is drie jaar vanaf de factuurdatum met uitzondering van krimpscheurtjes die geen lekkages veroorzaken of breukschade door ondeskundig gebruik.

Schade melden binnen de garantie termijn door aankoop factuur en product foto's te sturen naar info@creastone.nl

Doordat de grondstoffen van beton uit de natuur komen en wij alles handmatig verwerken is het mogelijk dat er kleurnuance verschillen mogelijk zijn. Deze verschillen vallen niet onder de garantie.

De garantie op de elektronische producten is 2 jaar, mits goed onderhouden. Ook dient het product in originele staat te zijn. (geen afgeknipte of zelf aangezette stekkers, enz.)

Neem voor vragen of onduidelijkheden gerust contact met ons op.

Veel plezier van uw Creastone!

Creastone
Schuurmansweg 3a
7156SK Beltrum
06 41 64 32 91
bram@creastone.nl
www.creastone.nl

Algemene informatie Creastone; versie 2-1-2021



CREASTONE
UNIEKE WATERBELEVING